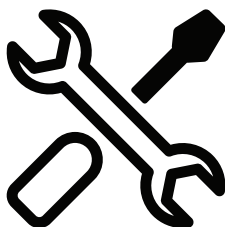
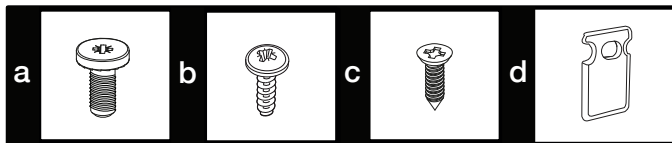
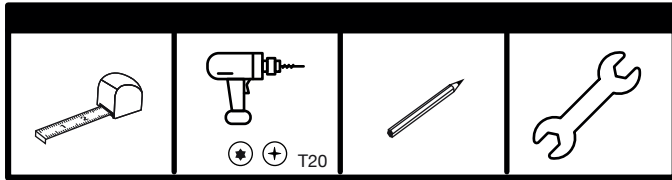
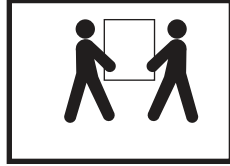
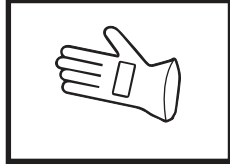


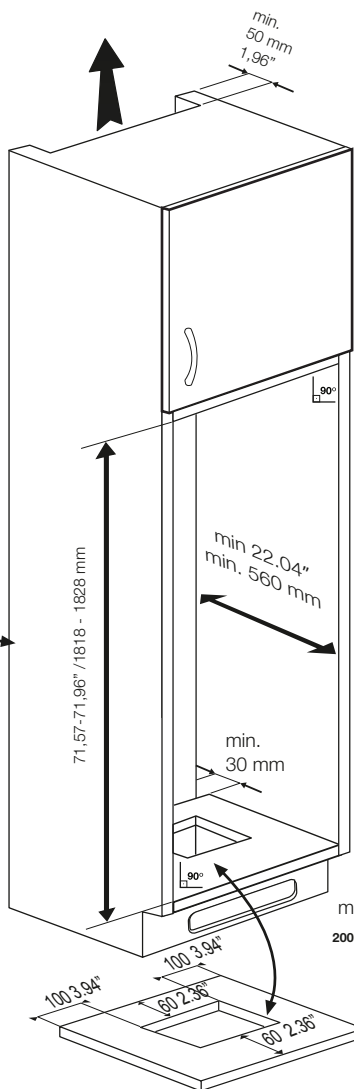
# Installation instructions



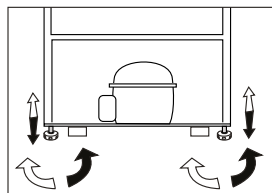
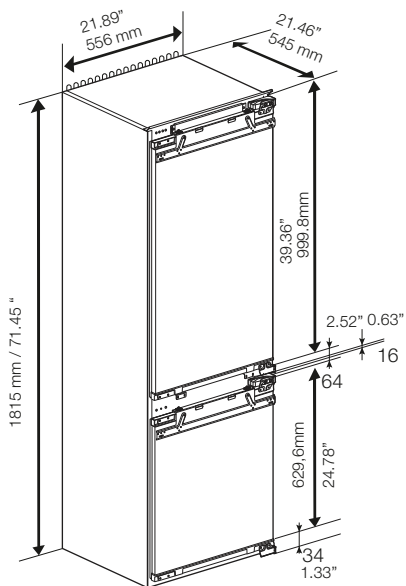
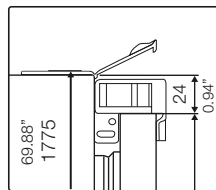


1

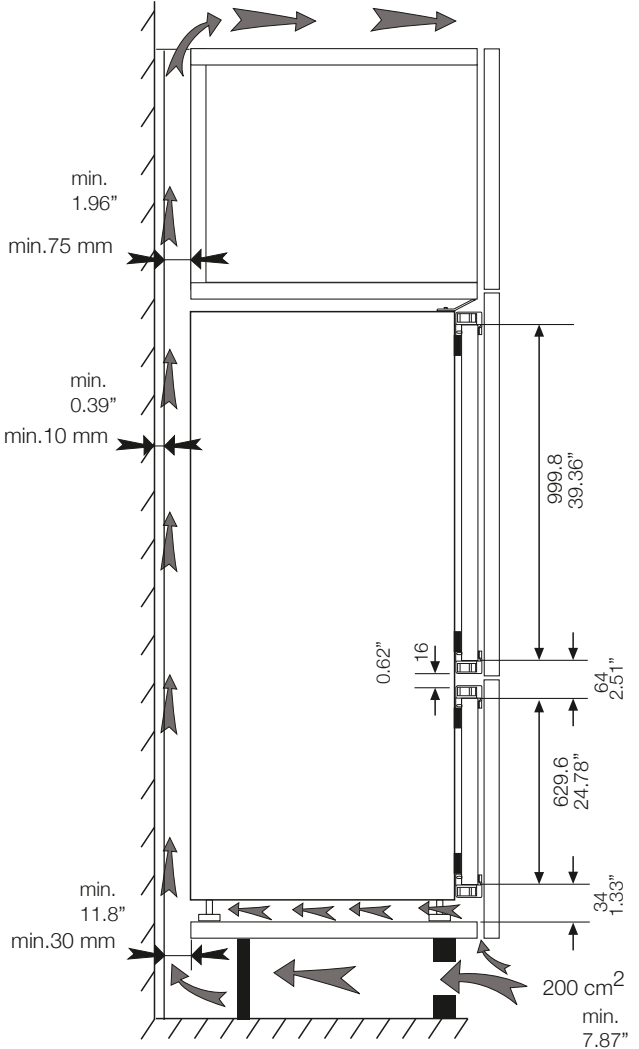
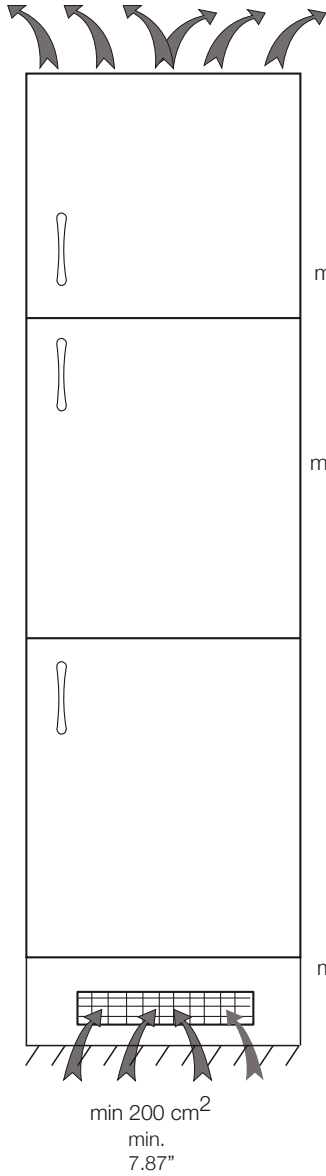
No  
Wooden  
Backwall



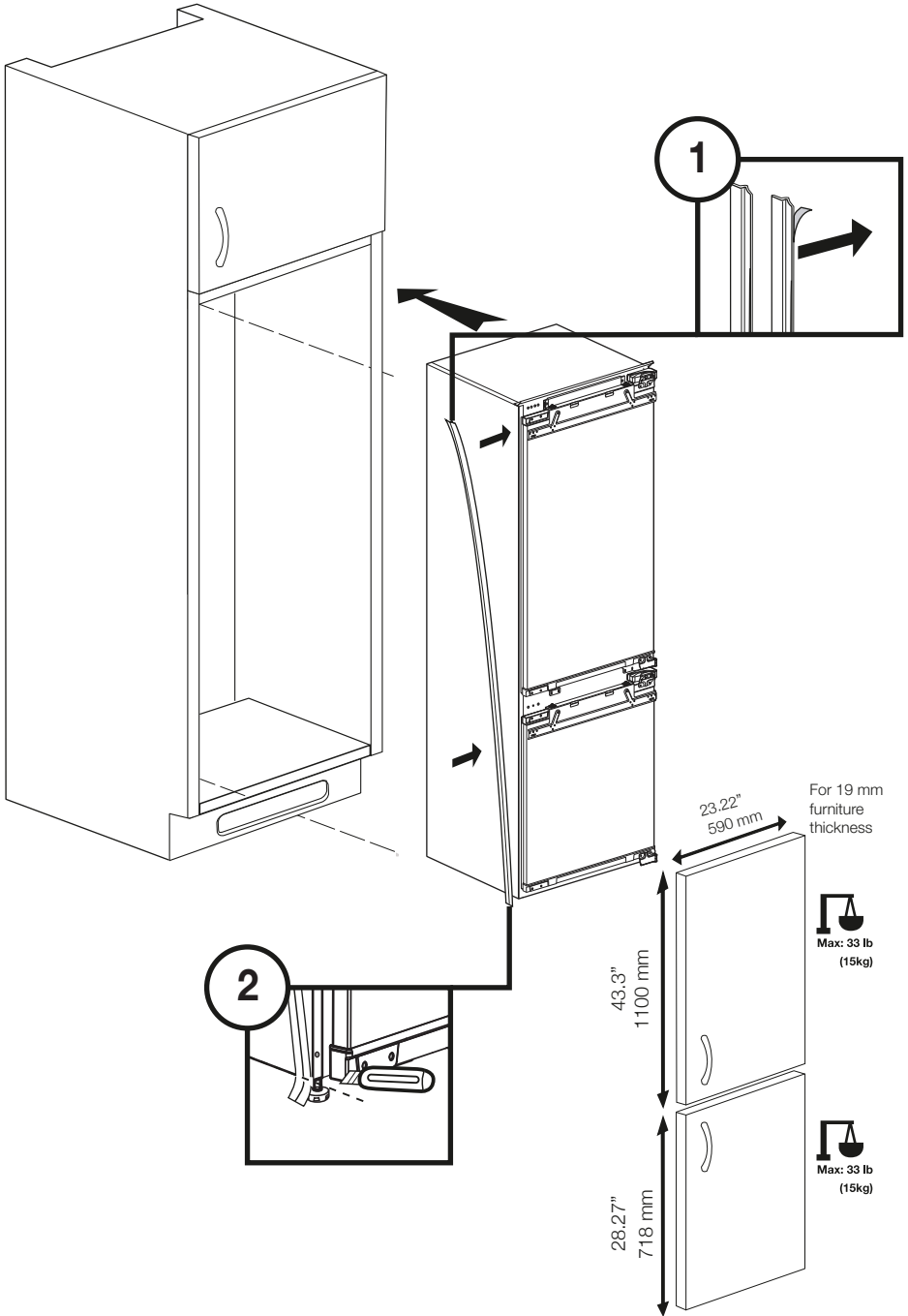
min. 200 cm<sup>2</sup>  
200 cm<sup>2</sup>=31.000 in<sup>2</sup>



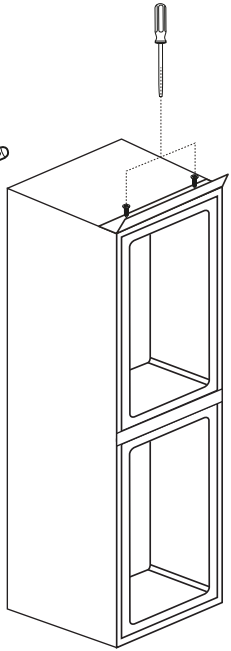
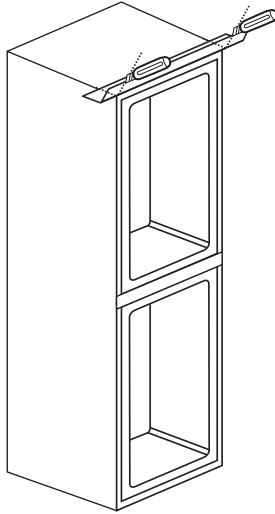
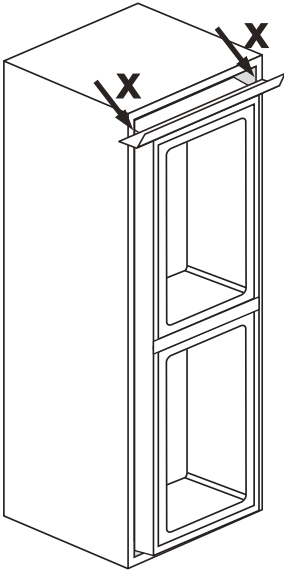
2



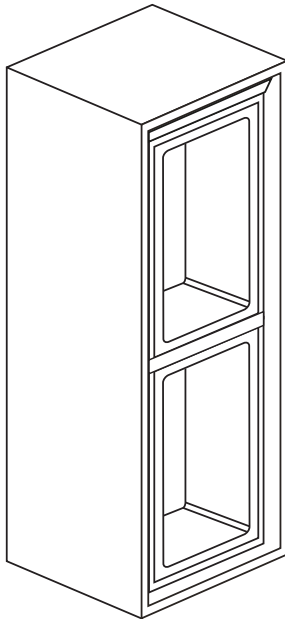
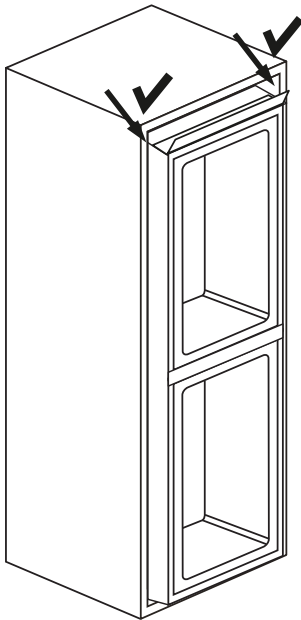
3



C



4

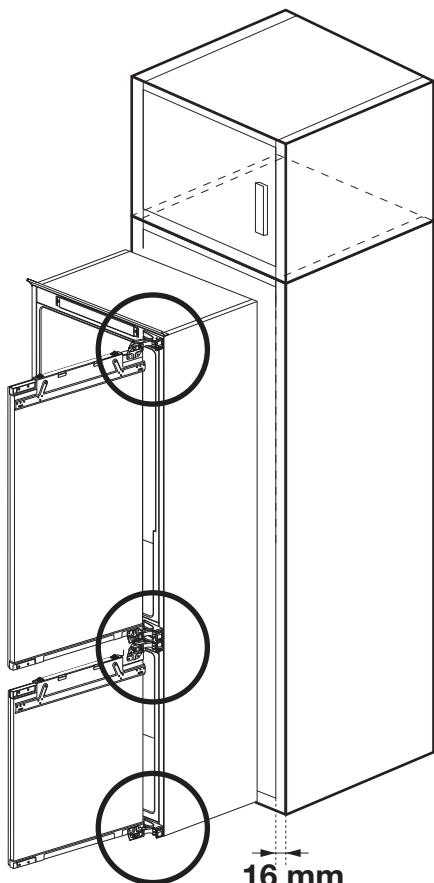


d



16 mm +  (2mm) = 18 mm

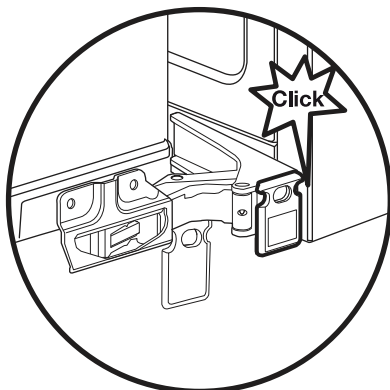
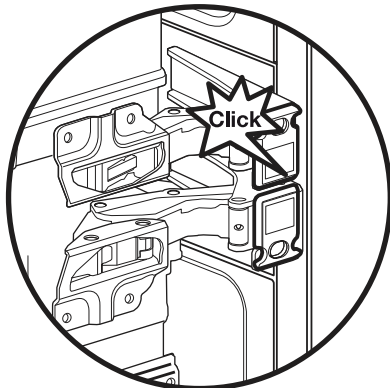
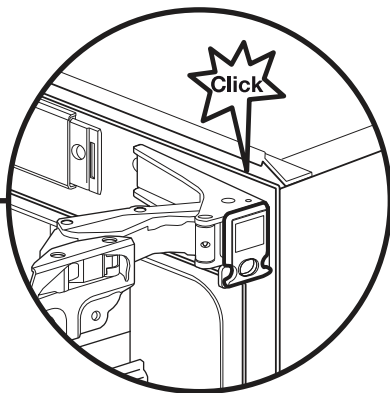
5



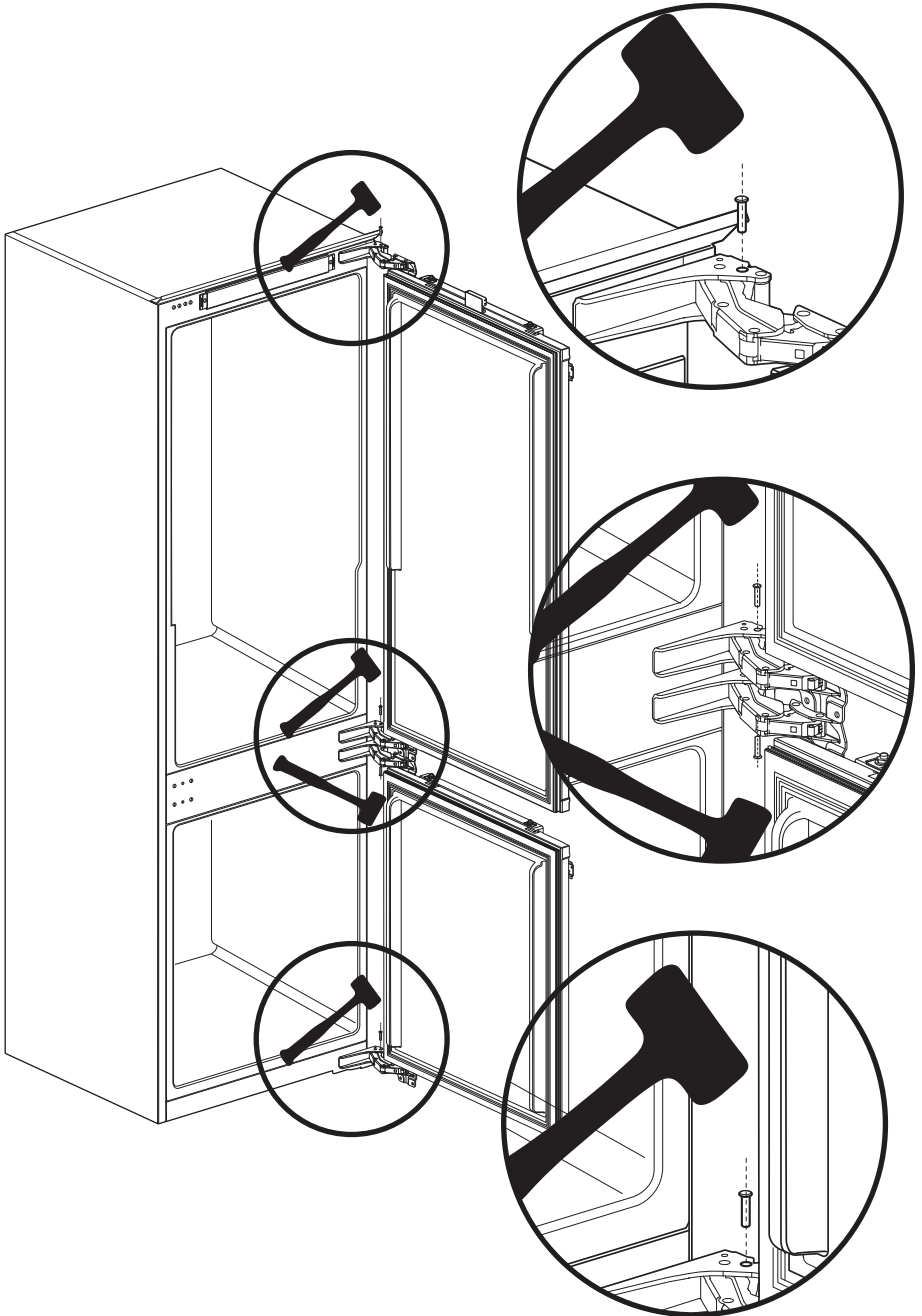
16 mm

✓ 16 mm

X 18 mm

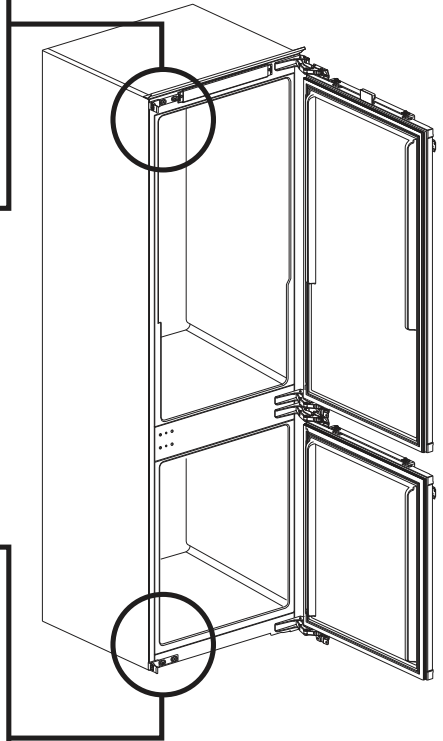
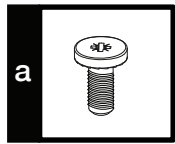
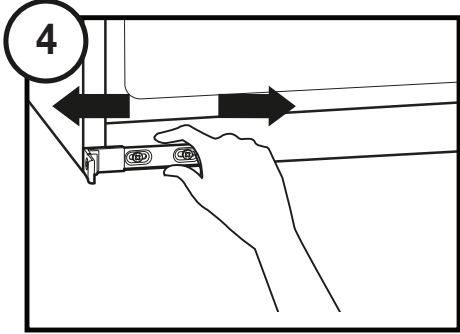
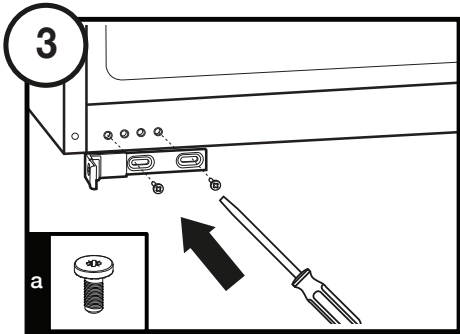
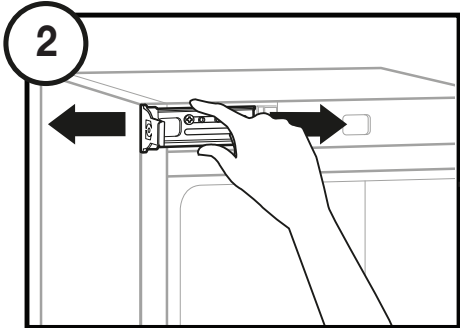
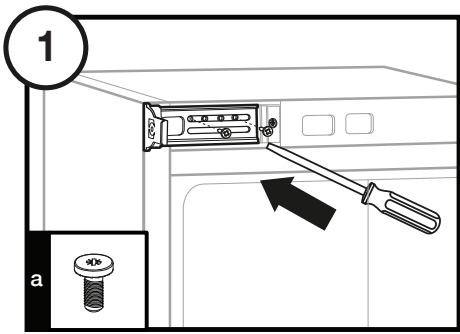


6



-If you do not want to open refrigerator door more than 90 degree, please use the pins.  
-Falls die Gerätetüren nach dem Einbau nicht weiter als im 90 Grad Winkel öffnen sollen / dürfen, setzen Sie in jedes Scharnier einen Bolzen ein.





b



41,5 mm

1

41,5 mm

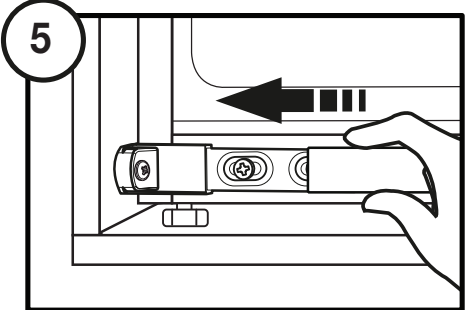
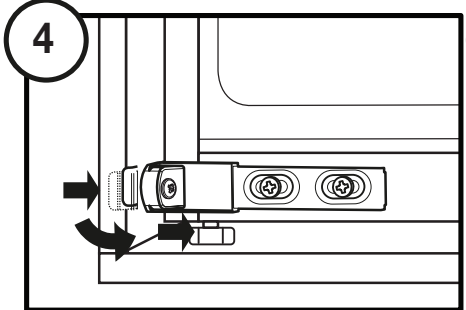
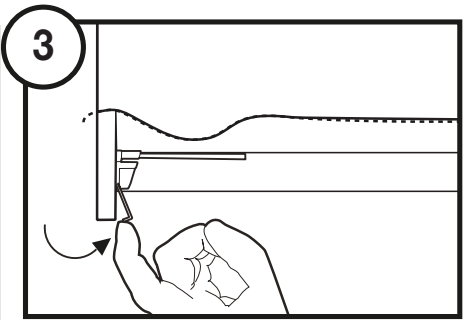
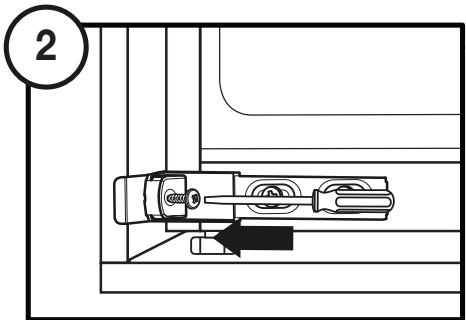
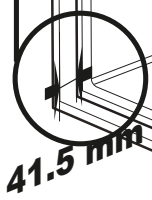
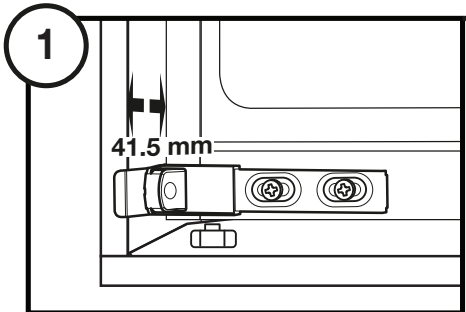
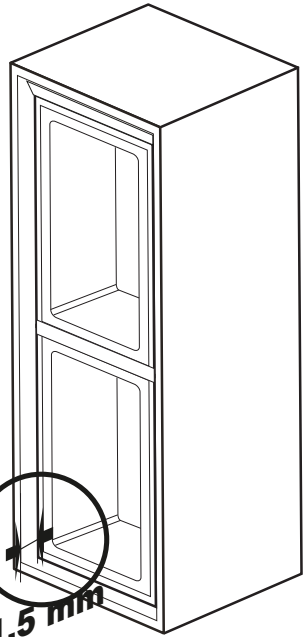
2

3

4

5

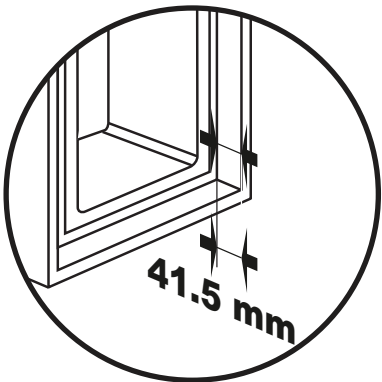
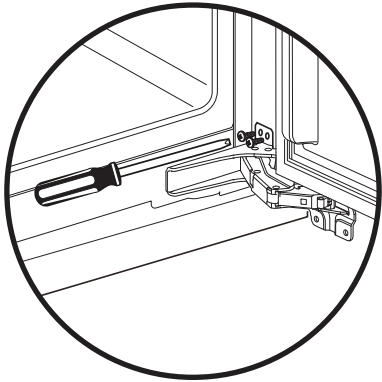
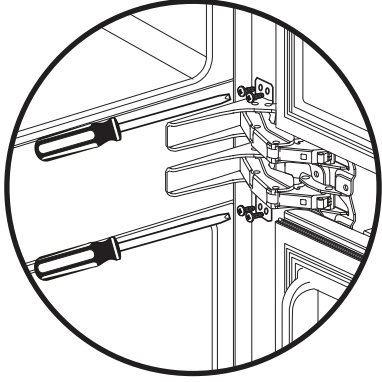
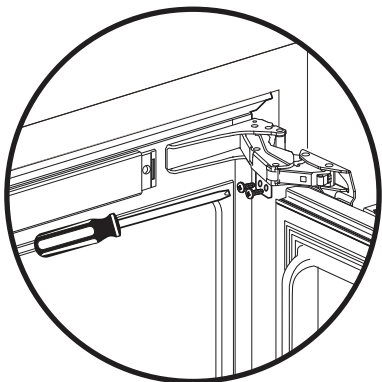
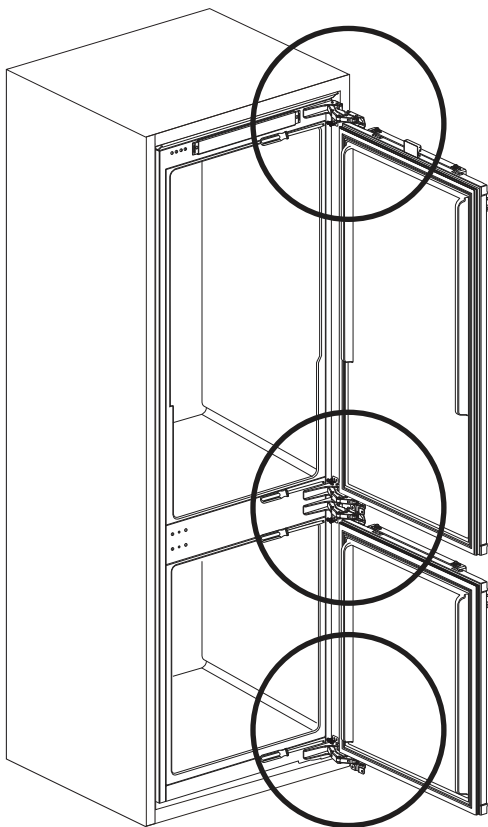
b

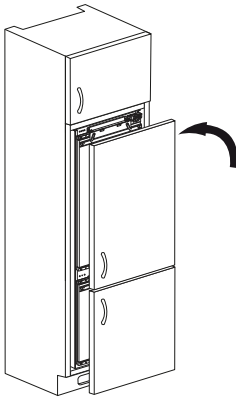
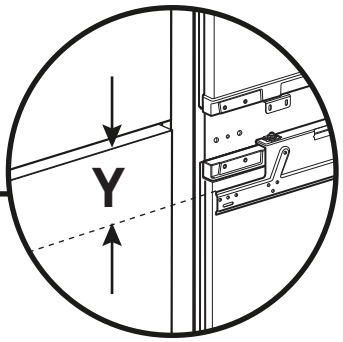
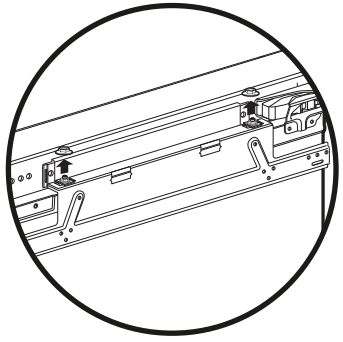
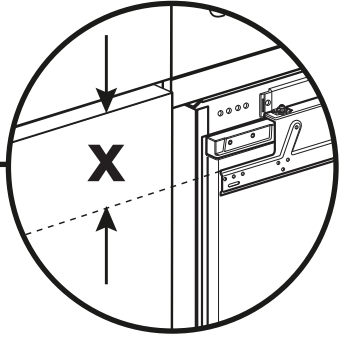
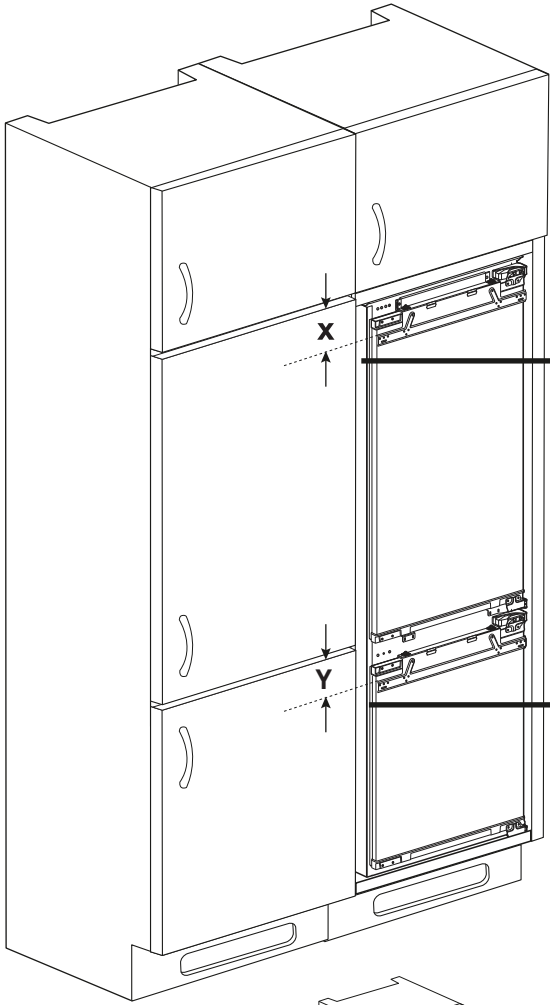


C

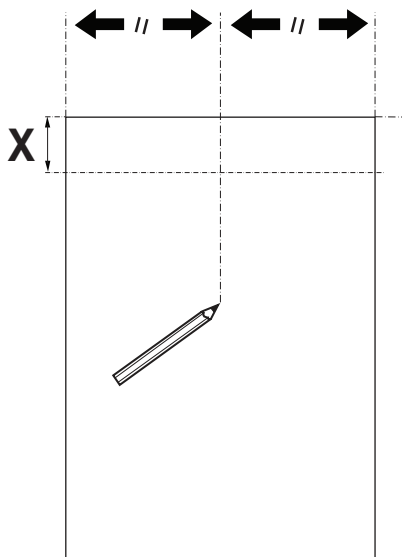


10

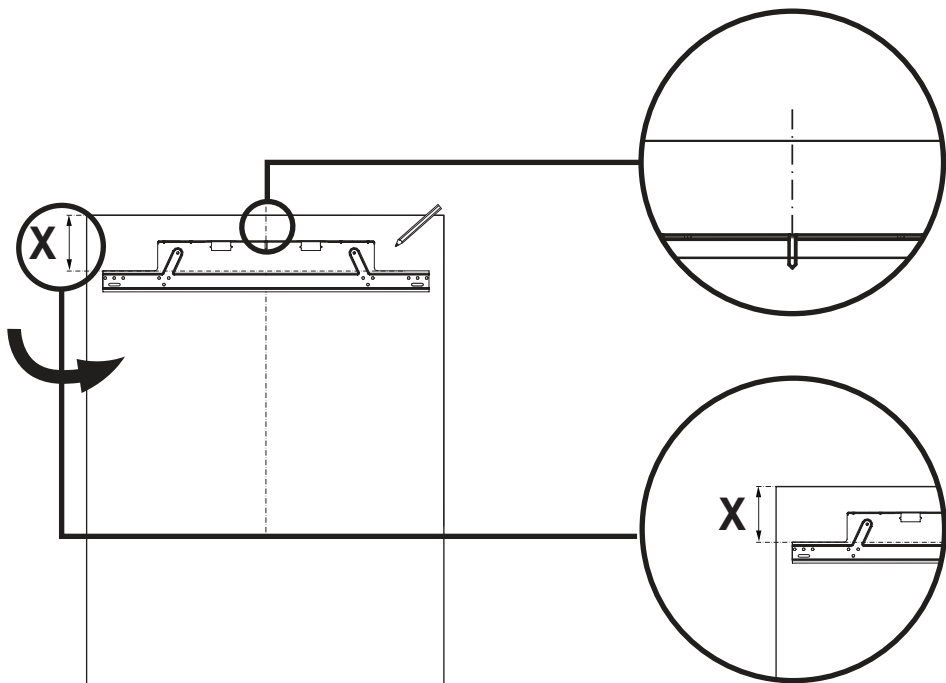




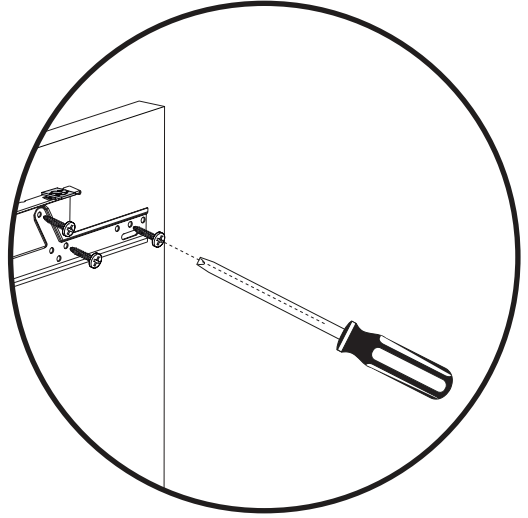
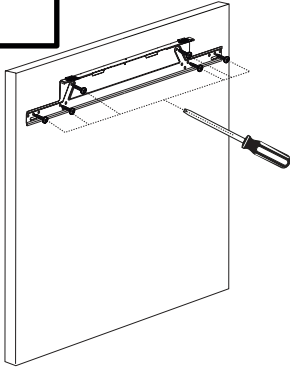
12



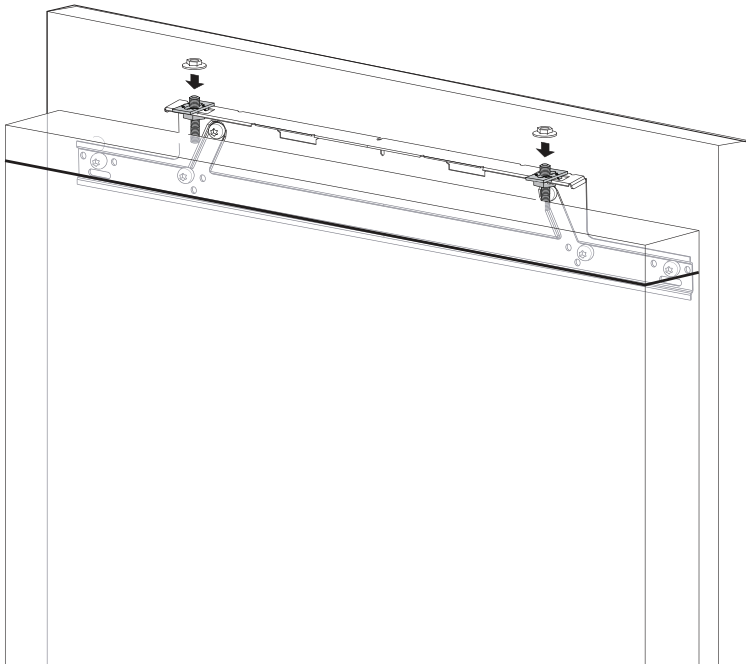
13



C

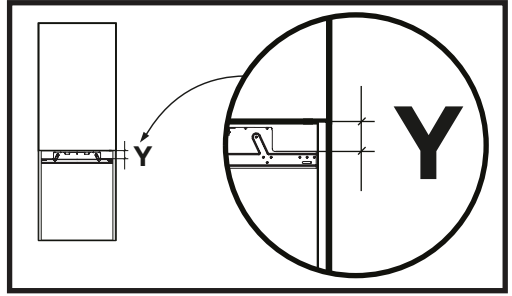
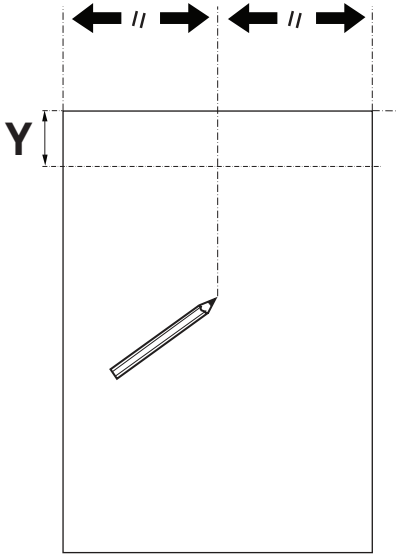


14

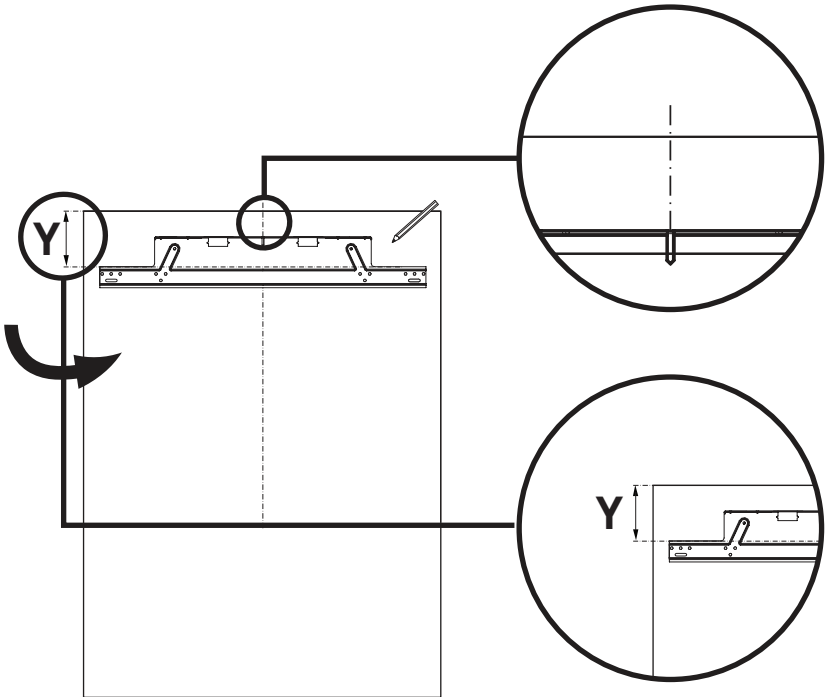


15

16

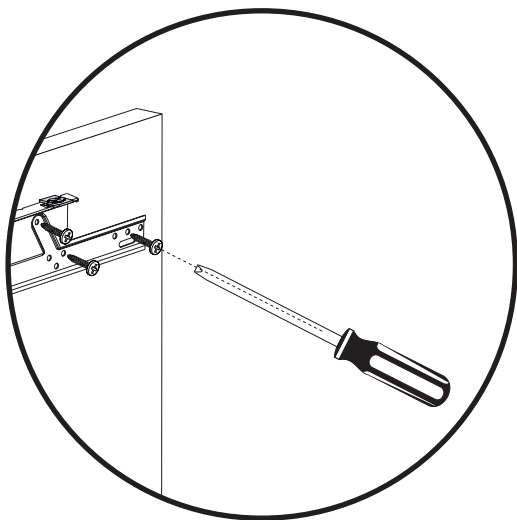
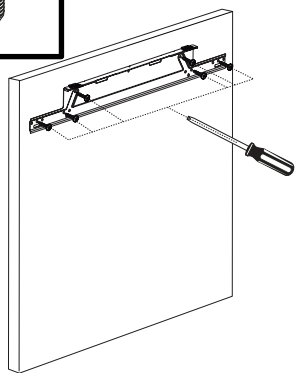
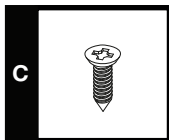


17

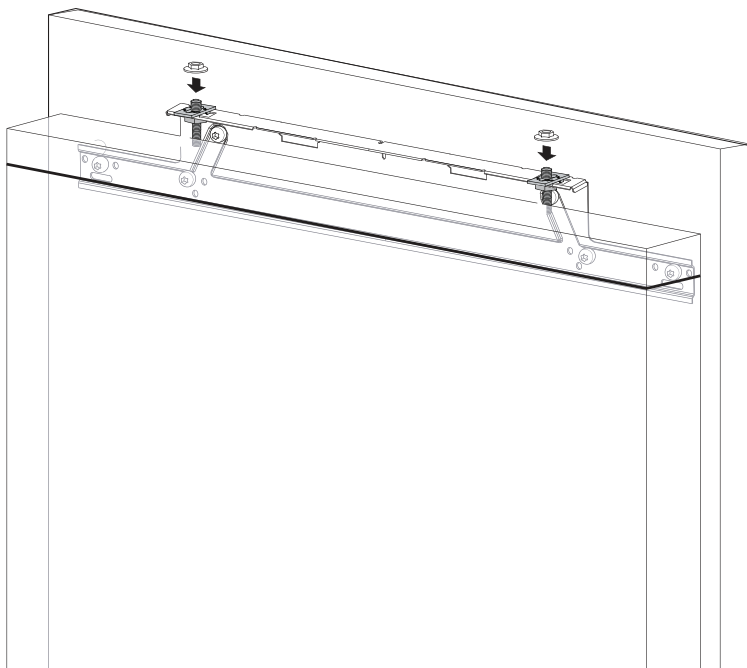


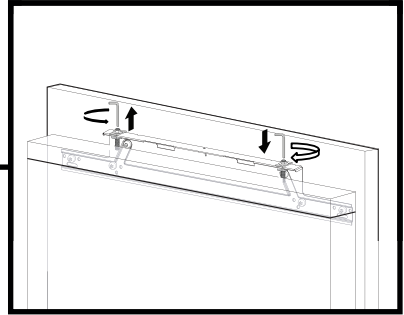
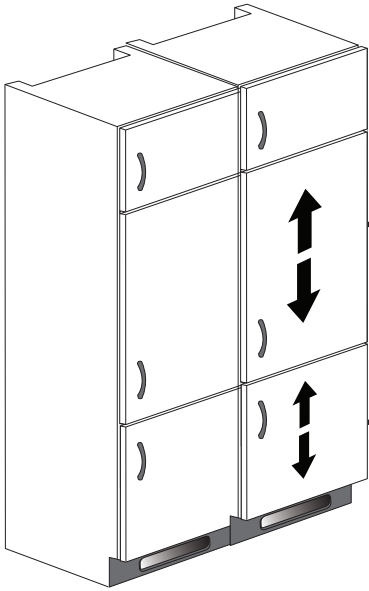


18



19





20

